

UNITED®

UK

COOKER HOOD
USER INSTRUCTIONS

GR

ΑΠΟΡΡΟΦΗΤΗΡΑΣ
ΟΔΗΓΙΕΣ ΧΡΗΣΕΩΣ



ΑΜΟΙΡΙΔΗΣ - ΣΑΒΒΙΔΗΣ Α.Ε.

ΚΕΝΤΡΙΚΑ | Βασ. Όλγας 33 | 546 41 Θεσσαλονίκη
Τ 2310 850107-8 | F 2310 867835

ΥΠΟΚΑΤΑΣΤΗΜΑ | Ποσειδώνος 45 | Μοσχάτο
183 44 Αθήνα

Τ 230 9402064 | F 210 9402137



BUILT-IN HOOD

Fig.1

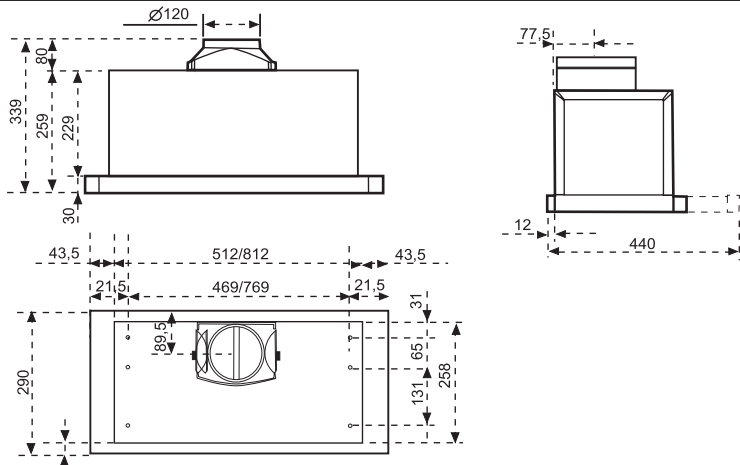
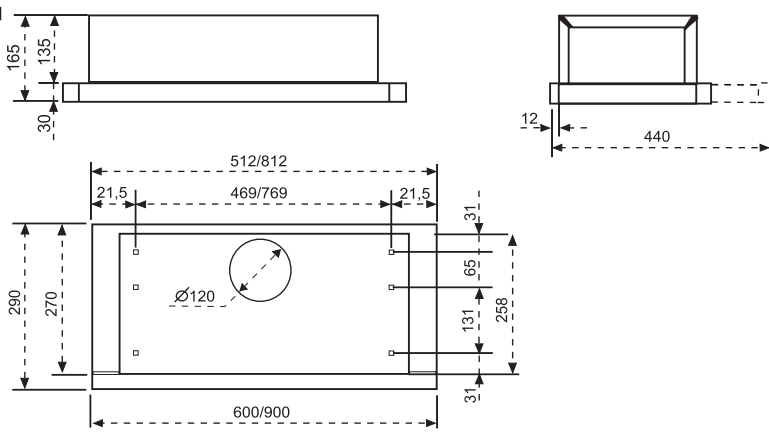
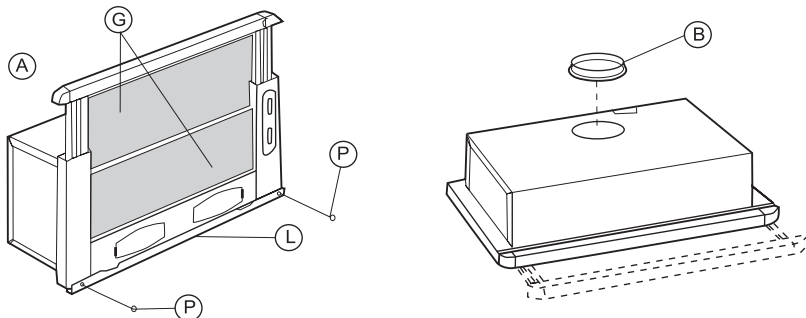
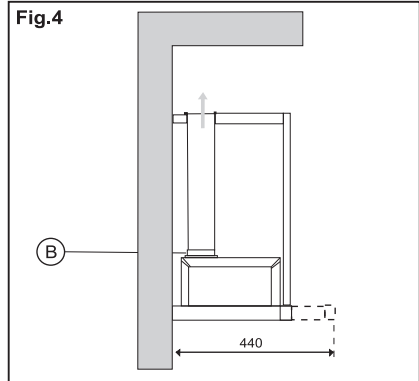
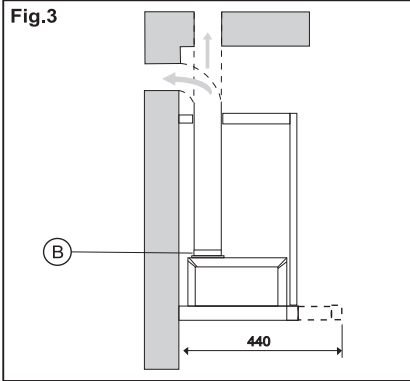


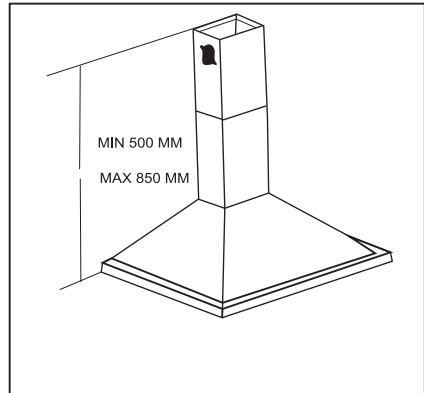
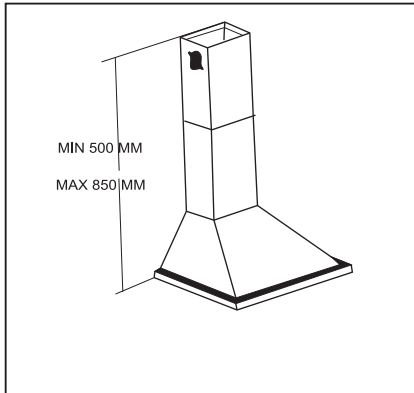
Fig.2



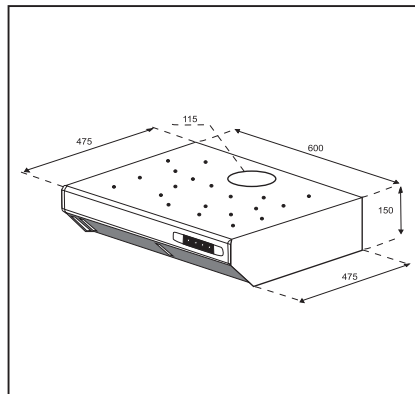
BUILT-IN HOOD



CLASSIC CHIMNEY HOOD



CLASSIC COOKER HOOD



ENGLISH

GENERAL

Carefully read the following important information regarding installation safety and maintenance. Keep this information booklet accessible for further consultations.

The appliance has been designed as an exhausting version (external exhaust) or as a filter version (internal air recycle) cooker hood.

SAFETY PRECAUTION

1. Take care when the cooker hood is operating simultaneously with an open fireplace or burner that depend on the air in the environment and are supplied by other than electrical energy, as the cooker hood removes the air from the environment which a burner or fireplace need for combustion.

The negative pressure in the environment must not exceed 4 Pa (0,04 mbar)

Provide adequate ventilation in the environment for a safe operation of the cooker hood.

Follow the local laws applicable for external air evacuation

2. WARNING !!

In certain circumstances electrical appliances may be a danger hazard.

- A) Do not check the status of the filters while the cooker hood is operating
- B) Do not touch the light bulbs after appliance use
- C) Flame cooking is prohibited underneath the cooker hood
- D) Avoid free flame, as it is damaging for the filters and a fire hazard
- E) Constantly check food trying to avoid that the overheated oil may become a fire hazard
- F) Disconnect the electrical plug prior to any maintenance.

INSTALLATION INSTRUCTIONS

● Electric Connection

The appliance has been manufactured as a class II, therefore no earth cable is necessary.

The connection to the mains is carried out as follows

BROWN = L line

BLUE = N neutral

If not provided, connect a plug for the electrical load indicated on the description label. Where a plug is provided, the cooker hood must be installed in order that the plug is easily accessible.

An omnipolar switch with a minimum aperture of 3 mm between contacts, in line with the electrical load and local standards, must be placed between the appliance and the network in the case of direct connection to the electrical network.

• The appliance must be installed at a minimum height of 650 mm from an cooker stove.

If a connection tube composed of two parts is used, the upper part must be placed outside the lower part

Do not connect the cooker hood exhaust to the same conductor used to circulate hot air or for evacuating fumes from other appliances generated by other than an electrical source.

● **ATTENTION:** should the lamps not work, make sure they are well tightened

● INSTALLATION

The following instruction should be followed to carry out the correct installation of the cooker hood.

- 1) Mounting of the cooker hood on the lower side of the cupboard
- 2) Selection of the version (extraction or filtration)

Mounting the cooker hood on the lower side of the cupboard. This appliance must be fitted to a cupboard or other suitable support. For fixing use 4 screws suitable for the cupboard, using the hole in Fig 1. When mounting align the front of the cooker hood to the door of the cupboard and regulate the L wall spacer through the screws marked P (Fig 2). The rear of the appliance must then align with the cupboard.

● EXTRACTION THROUGH AN OUTSIDE WALL

The appliance expels the fumes through an outside wall or a duct. It is necessary to buy a telescopic pipe in accordance with the standards in use (inflammable with diameter 120 mm) and connect it to flange B (Fig 3)

● RECIRCULATION

To transform the cooker hood from the extracton version to the recirculating one, ask your supplier for an activated carbon filter. The activated carbon filter cleans the air of the room. This filter is not washable or re-usable and must be substituted at least every 4 months. Saturation of the activated charcoal depends on how often the appliance is used, the type of kitchen and how regularly the grease filter is cleaned. The filter must be fitted to the extracting group cooker hood in the centre of the fan grille by twisting it by 90 degrees until it is gripped securely. For this operation remove the grill G (Fig 2). The clean air is returned into the room through a connecting tube passing inside the cupboard and connected to the ring B (Fig 4)

USE AND MAINTENANCE

● It is recommended to operate the appliance prior to cooking. It is recommended to leave the appliance in operation for 15 minutes after cooking is terminated in order to completely eliminate cooking vapours and odours.

The proper function of the cooker hood is conditioned by the regularity of the maintenance operations, in particular, the active carbon filter.

● The anti-grease filters capture the grease particles suspended in the air, and are therefore subject to clogging according to the frequency of the use of the appliance.

In order to prevent fire hazard, it is recommendable to clean the filter at a maximum of 2 months by carrying out the following instructions:

-Remove the filters from the cooker hood and wash them in a solution of water and neutral liquid detergent, leaving to soak.

-Rinse thoroughly with warm water and leave to dry

-The filters may also be washed in the dishwasher

The aluminium panels may alter in colour after several washes. This is not cause for customer complaint nor replacement of panels.

● The active carbon filters purify the air that is replaced in the environment. The filters are not washable nor re-usable and must be replaced at maximum every four months. The saturation of the active carbon filter depends on the frequency of use of the appliance, by the type of cooking and the regularity of cleaning the anti-grease filters.

● Clean the fan and other surfaces of the cooker hood regularly using a cloth moistened with denatured alcohol or non abrasive liquid detergent.

THE MANUFACTURER DECLINES ALL RESPONSIBILITY FOR EVENTUAL DAMAGES CAUSED BY BREACHING THE ABOVE WARNINGS.

ΓΕΝΙΚΑ

Διαβάστε προσεκτικά τις παρακάτω σημαντικές οδηγίες σχετικά με την εγκατάσταση, ασφάλεια και συντήρηση του απορροφητήρα σας. Κρατήστε το βιβλίο οδηγιών σε ασφαλές μέρος για μελλοντική χρήση. Η συσκευή αυτή έχει σχεδιαστεί για λειτουργία εξαγωγής αέρα (εξωτερικός

ΟΔΗΓΙΕΣ ΑΣΦΑΛΕΙΑΣ

1. Όταν στο χώρο που λειτουργεί ο απορροφητήρας, λειτουργούν ταυτόχρονα και ανοικτό τζάκι ή εστίες θέρμανσης εξαρτώμενες από την ανανέωση του αέρα (π.χ. σόμπες αερίου, πετρέλαιο ή κάρβουνο, θερμοσίφωνο ή θέρμανση αερίου και γενικά πηγές που δεν χρησιμοποιούν ηλεκτρική ενέργεια ως πηγή ενέργειας) πρέπει να δοθεί ιδιαίτερη προσοχή στις συνθήκες λειτουργίας, καθώς ο απορροφητήρας απορροφεί κατά τη λειτουργία του μεγάλη ποσότητα αέρα από το χώρο που βρίσκεται, έτσι ώστε να μην υπάρχει αρ-
κετός αέρας για την καύση των υπολοίπων εστιών θέρμανσης. Η αρνητική πίεση στον χώρο δεν θα πρέπει να ξεπερνά τα 4 Pa (0,04 mbar). Φροντίστε για την ύπαρξη κατάλληλου εξαερισμού στον χώρο για την ασφαλή λειτουργία του απορροφητήρα. Ακολουθήστε την τοπική νομοθεσία που ισχύει για εξωτερική εκκένωση του αέρα.

2. Προειδοποίηση!!

Σε ορισμένες περιπτώσεις, ηλεκτρικές συσκευές, ενδέχεται να αποτελέσουν σοβαρό κίνδυνο.

- A) Μην ελέγχετε την κατάσταση των φίλτρων, ενώ ο απορροφητήρας λειτουργεί
- B) Μην αγνίζετε τους λαμπτήρες μετά τη χρήση της συσκευής
- Γ) Το μαγειρέμα με φλόγα (flabe) απαγορεύεται κάτω από τον απορροφητήρα
- Δ) Αποφύγετε την ελεύθερη φλόγα, καθώς είναι επιζήμια για τα φίλτρα και αποτελεί κίνδυνο πυρκαγιάς
- Ε) Ελέγχετε συνεχώς τα φαγητά, για να αποφύγετε την πιθανότητα πυρκαγιάς από υπερθερμασμένα λάδια και λίπη.
- ΣΤ) Αποσυνδέστε τον απορροφητήρα από το ρεύμα πριν την

ΟΔΗΓΙΕΣ ΕΓΚΑΤΑΣΤΑΣΗΣ

• Ηλεκτρικές συνδέσεις

Η συσκευή έχει κατασκευαστεί με τις προδιαγραφές κατηγορίας II, και για αυτόν τον λόγο δεν απαιτείται η ύπαρξη αγωγού γείωσης.

Οι κύριες συνδέσεις είναι όπως παρακάτω:

ΚΑΦΕ = L Φάση
ΜΠΑΕ = N Ουδέτερος

Σε περίπτωση που η συσκευή σας δεν έχει προεγκατεστημένο φως, συνδέστε ένα κατάλληλο για το ηλεκτρικό φορτίο της συσκευής, όπως αυτό αναγράφεται στην πινακίδα διαβάθμισης. Συνδέστε το φως στο ρεύμα με τέτοιο τρόπο ώστε να έχετε εύκολη πρόσβαση σε αυτό.

Σε περίπτωση άμεσης σύνδεσης του απορροφητήρα στο ηλεκτρικό δίκτυο, θα πρέπει να τοποθετήσετε μεταξύ της συσκευής και του δικτύου, έναν πολυπολικό διακόπτη με ελάχιστο άνοιγμα 3 mm μεταξύ των επαφών, κατάλληλο για το ηλεκτρικό φορτίο της συσκευής και σύμφωνα με τις τοπικές ισχύουσες προδιαγραφές.

• Η συσκευή θα πρέπει να τοποθετηθεί σε ύψος τουλάχιστον 650 χιλιοστών πάνω από την εστία μαγειρέματος. Σε περίπτωση που χρησιμοποιήσετε σωλήνα εξαγωγής που να αποτελείται από δύο μέρη, το πάνω μέρος θα πρέπει να συνδεθεί εξωτερικά του κάτω μέρους. Μην συνδέετε τον σωλήνα εξαγωγής του απορροφητήρα στον ίδιο αγωγό που χρησιμοποιείται για κυκλοφορία ζεστού αέρα ή για εξαγωγή καυσαερίων από συσκευή που δεν χρησιμοποιεί ηλεκτρικό ρεύμα σαν πηγή ενέργειας.

• **ΠΡΟΣΟΧΗ:** Σε περίπτωση που ο λαμπτήρας φωτισμού δεν λειτουργεί, ελέγξτε αν είναι σωστά τοποθετημένος στη θέση του.

• ΕΓΚΑΤΑΣΤΑΣΗ

Ακολουθήστε τις παρακάτω οδηγίες για την σωστή εγκατάσταση του απορροφητήρα.

1. Τοποθετήστε τον απορροφητήρα στο κάτω μέρος του ντουλαπιού.
 2. Επιλογή του τρόπου λειτουργίας (εξαγωγή ή ανακύκλωση)
Τοποθέτηση του απορροφητήρα στο κάτω μέρος του ντουλαπιού. Η συσκευή αυτή πρέπει να τοποθετηθεί σε ένα ντουλάπι ή άλλη κατάλληλη διάταξη. Για την τοποθέτηση χρησιμοποιήστε 4 βίδες κατάλληλης για το ντουλάπι τοποθέτησης, στις οπές που φαίνονται στο σχήμα 1. Στη συνέχεια ευθυγραμμίστε το μπροστά μέρος του απορροφητήρα με την πόρτα του ντουλαπιού και ρυθμίστε τον αποστάτη (L) με τις βίδες P του σχήματος 2. Το πίσω μέρος του απορροφητήρα θα πρέπει να είναι σωστά ευθυγραμμισμένο με το ντουλάπι.
- **ΞΑΓΩΓΗ ΔΙΑΜΕΣΟΥ ΕΞΩΤΕΡΙΚΟΥ ΤΟΙΧΟΥ**
Η συσκευή αποβάλλει τις αναθυμιάσεις διαμέσου αγωγού από εξωτερικό τοίχο. Είναι απαραίτητο να τοποθετήσετε τηλεσκοπικό σωλήνα κατάλληλο για την συγκεκριμένη χρήση (άκαυστο με διάμετρο 120 χιλιοστά) και να τον συνδέσετε με τον σύνδεσμο B (σχήμα 3).

• ΑΝΑΚΥΚΛΩΣΗ

Για να μετατρέψετε τον απορροφητήρα από τύπου εξαγωγής αέρα σε τύπο ανακύκλωσης αέρα θα πρέπει να προμηθευτείτε τα ειδικά φίλτρα ενεργού άνθρακα. Τα φίλτρα ενεργού άνθρακα καθαρίζουν τον αέρα του χώρου. Τα συγκεκριμένα φίλτρα δεν πλένονται, δεν μπορούν να χρησιμοποιηθούν ξανά και πρέπει να αντικαθίστανται κάθε 4 μήνες το μέγιστο. Η πραγματική διάρκεια ζωής τους εξαρτώνται από το πόσο συχνά χρησιμοποιείτε τη συσκευή, τον τύπο της κουζίνας και το πόσο τακτικά καθαρίζετε τα κανονικά φίλτρα της συσκευής. Το φίλτρο ενεργού άνθρακα πρέπει να τοποθετηθεί σωστά στο τμήμα εξαγωγής του απορροφητήρα, περιστρέφοντας το κατά 90 μοίρες ώστε να κλειδώσει σωστά στη θέση του. Σε περίπτωση χρήσης του απορροφητήρα ως ανακύκλωσης αέρα, θα πρέπει να αφαιρέσετε την σχάρα G (σχήμα 2). Ο καθαρός αέρας διοχετεύεται στον χώρο διαμέσου ενός σωλήνα σύνδεσης μέσα από το ντουλάπι, ο οποίος πρέπει να συνδεθεί στον σύνδεσμο B (σχήμα 4)

ΧΡΗΣΗ ΚΑΙ ΣΥΝΤΗΡΗΣΗ

- Συνιστάται η εκκίνηση του απορροφητήρα πριν την αρχή του μαγειρέματος. Είναι προτιμότερο να αφήνετε τον απορροφητήρα σε λειτουργία για περίπου 15 λεπτά από τον τερματισμό του μαγειρέματος, ώστε να εξαλειφθούν εντελώς οι οσμές και οι αναθυμιάσεις. Η σωστή λειτουργία του απορροφητήρα και ειδικά η διάρκεια ζωής των φίλτρων ενεργού άνθρακα, εξαρτάται άμεσα από την συχνότητα της συντήρησής του.
 - Τα φίλτρα λίπους κατακατούν τα μόρια λίπους που μεταφέρονται με τον αέρα και για αυτόν τον λόγο πρέπει να καθαρίζονται ανά τακτά χρονικά διαστήματα και σύμφωνα με την συχνότητα χρήσης της συσκευής. Για να αποφύγετε την πιθανότητα πυρκαγιάς, θα πρέπει να καθαρίζετε τα φίλτρα λίπους τουλάχιστον κάθε 2 μήνες, ακολουθώντας τις παρακάτω οδηγίες:
 - Αφαιρέστε τα φίλτρα από τον απορροφητήρα και πλύντε τα καλά χρησιμοποιώντας διάλυμα νερού και ουδέτερου υγρού απορρυπαντικού, αφού τα αφήσετε να μουλιάσουν καλά.
 - Ξεπλύντε καλά με άφθονο ζεστό νερό και αφήστε τα να στεγνώσουν καλά.
 - Τα φίλτρα μπορούν να πλυθούν επίσης σε πλυντήριο πιάτων
 - Τα αλουμιένια πλαίσια των φίλτρων μπορεί να αποχρωματιστούν μετά από αρκετές πλύσεις. Αυτό είναι φυσιολογικό και δεν αποτελεί δυσλειτουργία
 - Τα φίλτρα ενεργού άνθρακα καθαρίζουν τον αέρα ο οποίος επανακυκλοφορεί στον χώρο. Τα συγκεκριμένα φίλτρα δεν πλένονται, δεν μπορούν να χρησιμοποιηθούν ξανά και πρέπει να αντικαθίστανται κάθε 4 μήνες το μέγιστο. Η πραγματική διάρκεια ζωής τους εξαρτώνται από το πόσο συχνά χρησιμοποιείτε τη συσκευή, τον τύπο της κουζίνας και το πόσο τακτικά καθαρίζετε τα φίλτρα λίπους της συσκευής.
 - Καθαρίστε τον ανεμιστήρα και τις υπόλοιπες επιφάνειες του απορροφητήρα σε τακτική βάση με ένα πανί εμποτισμένο με φυσική αλκοόλη ή υγρό καθαριστικό χωρίς λευκαντική δράση.
- Ο ΚΑΤΑΣΚΕΥΕΣΤΗΣ ΔΕΝ ΦΕΡΕΙ ΕΥΘΥΝΗ ΓΙΑ ΠΙΘΑΝΕΣ ΒΛΑΒΕΣ Ή ΖΗΜΙΕΣ ΠΟΥ ΦΟΙΛΟΝΤΑΙ ΣΤΗΝ ΜΗ ΣΩΣΤΗ ΤΗΡΗΣΗ ΤΩΝ ΠΑΡΑΠΑΝΩ ΟΔΗΓΙΩΝ ΚΑΙ ΠΡΟΕΙΔΟΠΟΙΗΣΕΩΝ**